

## DINO+

2010 redesign Tonuccidesign

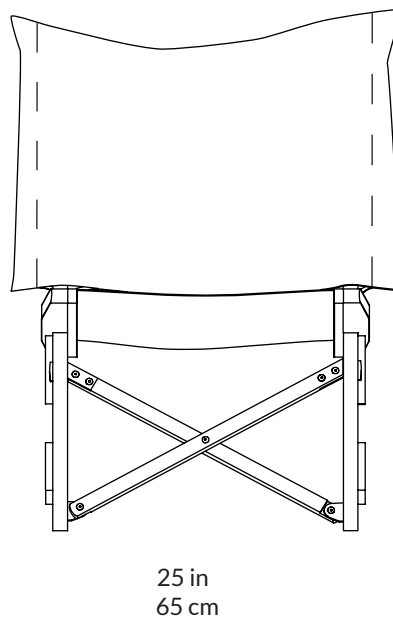
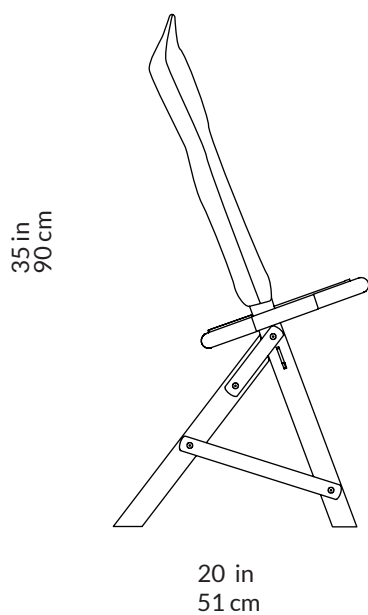
---

ITA / Struttura in legno massiccio di noce nero o iroko trattati ad olio. Giunti in alluminio, ottone e inox.  
La seduta e lo schienale sono in tessuto.

---

ENG / Structure in solid black walnut or iroko wood oil treated. The metal joints are in stainless steel.

---



DIMENSIONI DIMENSIONS	DIMENSIONI IMBALLO PACKAGE DIMENSIONS	PESO LORDO GROSS WEIGHT	VOLUME IMBALLO PACKAGE VOLUME
65x51 h90 25x20xh35 in	30x14x90 cm 12x6x36 in	8 Kg	0.038 m <sup>3</sup>