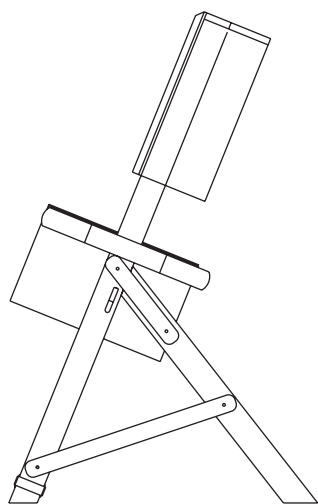


DINO 2.0

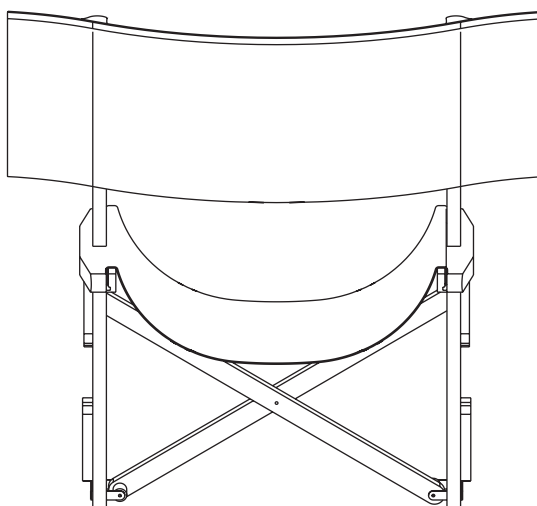
2010 redesign Tonuccidesign

ITA / Struttura in legno massiccio di noce nero o iroko trattati ad olio. Giunti in alluminio, ottone e inox.
La seduta è in tessuto e lo schienale diventa il contenitore della sedia pieghevole.

ENG / Structure in solid black walnut or iroko wood oil treated. Metal joints are in stainless steel.
The seat is in fabric and the backrest serves as a bag to carry the chair when folded.



22.5 cm



52 cm

72.5 cm

DIMENSIONI DIMENSIONS	DIMENSIONI IMBALLO PACKAGE DIMENSIONS	PESO LORDO GROSS WEIGHT	VOLUME IMBALLO PACKAGE VOLUME
65x51 h76 25x20xh29 in	30x14x90 cm 12x6x36 in	7.5 Kg	0.038 m ³