

BRANDINO

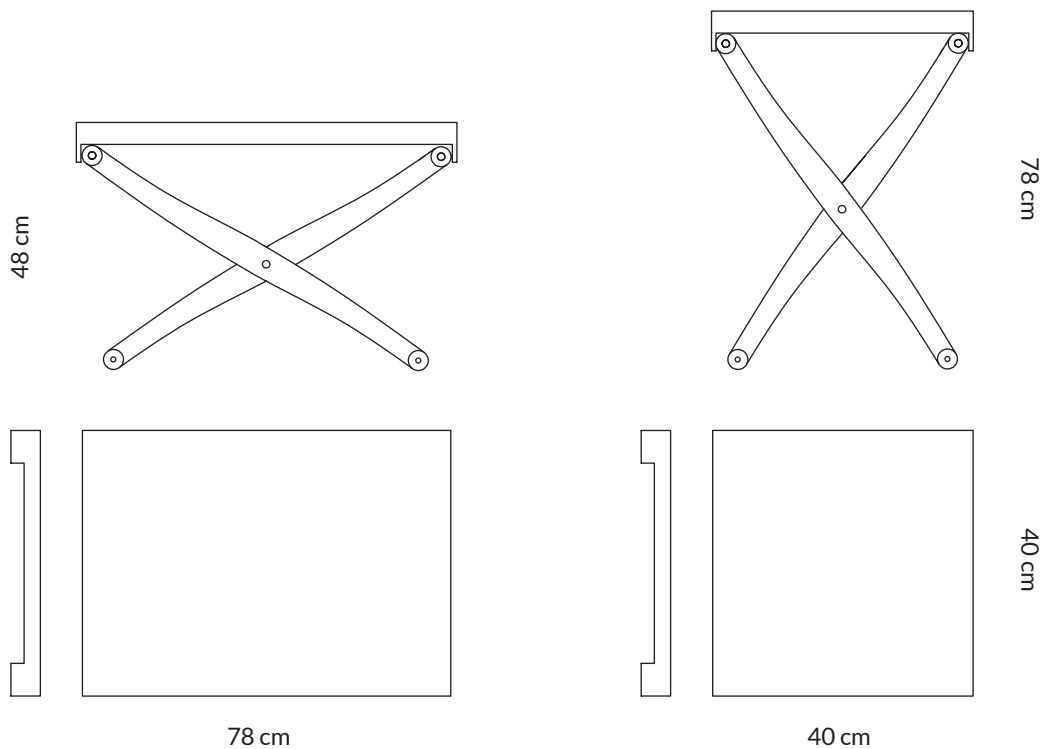
2013 design Enrico Tonucci

ITA / Tavolino in legno massiccio di noce nero trattato ad olio.

Struttura con cinte in cuoio e vassoio in appoggio in 2 differenti dimensioni che definiscono l'altezza del tavolino.

ENG / Tray table made of solid back walnut oil treated with leather support belts.

The trays have two different dimensions and set out its height.



DIMENSIONI DIMENSIONS	DIMENSIONI IMBALLO PACKAGE DIMENSIONS	PESO LORDO GROSS WEIGHT	VOLUME IMBALLO PACKAGE VOLUME
40x40xh78 cm/15x15xh30 in 40x78xh48/15x30x19 in	48x18x88 cm 19x7x35 in	7 Kg	0.076 m ³