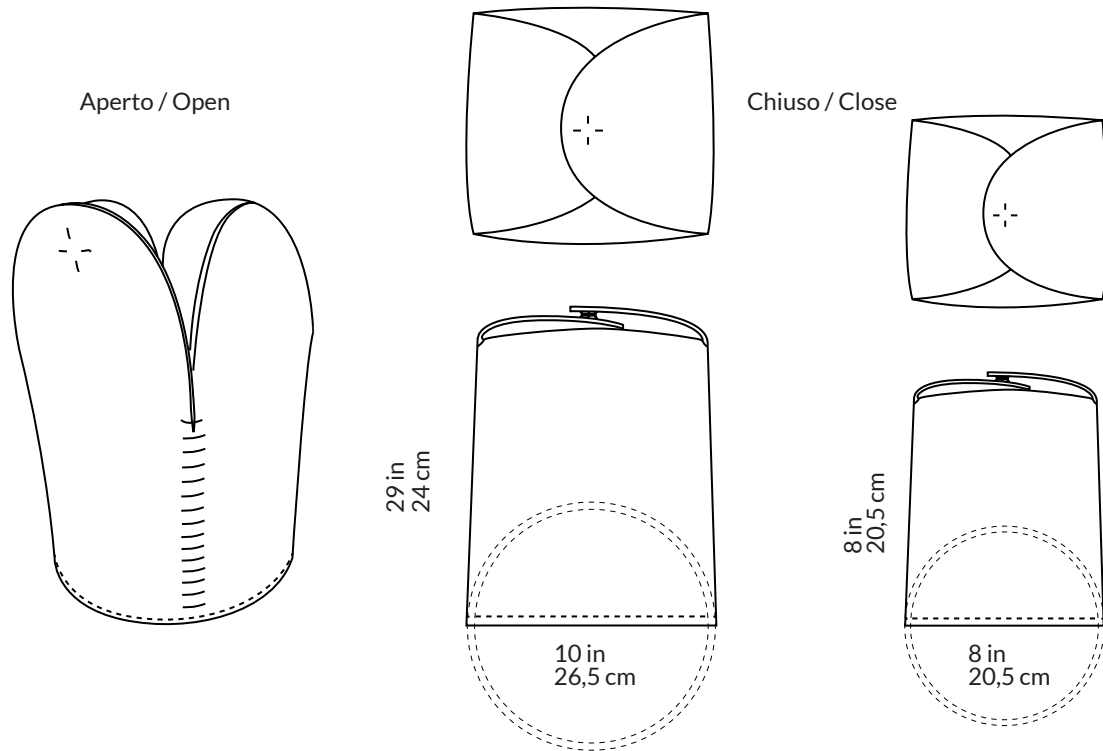


BLOOM

2021 design ViolaTonucci

ITA / Bloom è un cesto in cuoio dalle linee morbide che richiama la forma di un fiore. La collezione composta da due elementi è concepita a matrioska, infatti ognuno dei contenitori contiene l'altro perfettamente, i petali si aprono e chiudono facilmente e sono fissati da un'apposita calamita cucita.

ENG / Bloom is a leather basket that recalls the smooth lines of a flower. The collection is made of two different sizes, where each one perfectly welcomes the other as if it were a "matryoshka", the lids blossom up like a flower, thanks to a handsewn magnet.



DIMENSIONI DIMENSIONS	DIMENSIONI IMBALLO PACKAGE DIMENSIONS	PESO LORDO GROSS WEIGHT	VOLUME IMBALLO PACKAGE VOLUME
26,5xh23 cm / 10xh29 in 20,5x20,5 cm / 8xh8 in	34x34x33 cm 14x14x13 in	2,5 kg	0,038 m ³