

## ANDREA

2008 design Enrico Tonucci

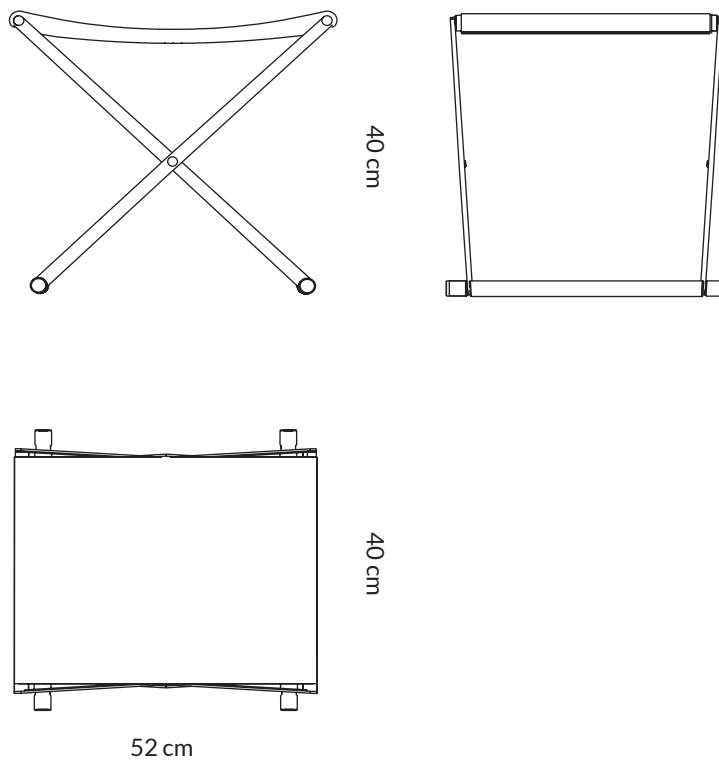
---

ITA / Struttura in alluminio anticorrosivo lucidato a cotone, giunti in acciaio, piedini rivestiti in cuoio, seduta in cuoio pieno fiore o cuoio smerigliato o tessuto.

---

ENG / Seat with anticorrosive aluminum frame and stainless steel joints. Seat in full grain, frosted leather or fabric.

---



DIMENSIONI DIMENSIONS	DIMENSIONI IMBALLO PACKAGE DIMENSIONS	PESO LORDO GROSS WEIGHT	VOLUME IMBALLO PACKAGE VOLUME
52x46x40 cm 20x15x18 in	46x20x73 cm 18x8x29 in	6 Kg	0.067 m <sup>3</sup>